

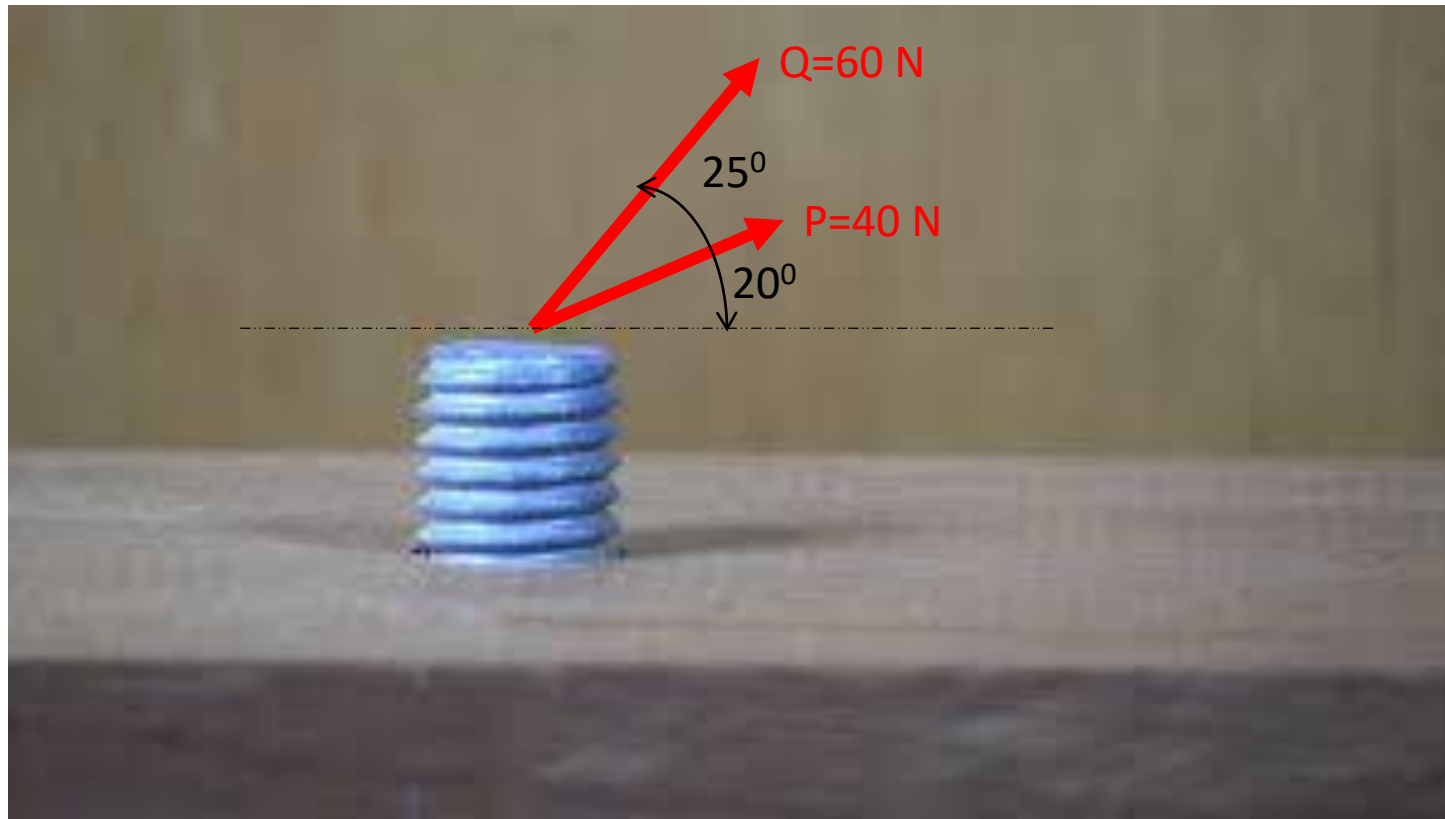
# Statika Struktur

Ahmad Yusuf Ismail, S.T., M.Sc.

# Pokok Bahasan

- Sistem Gaya pada bidang
- Penguraian Gaya : Grafis & Analitis

# Sistem Gaya pada Bidang – Contoh 1

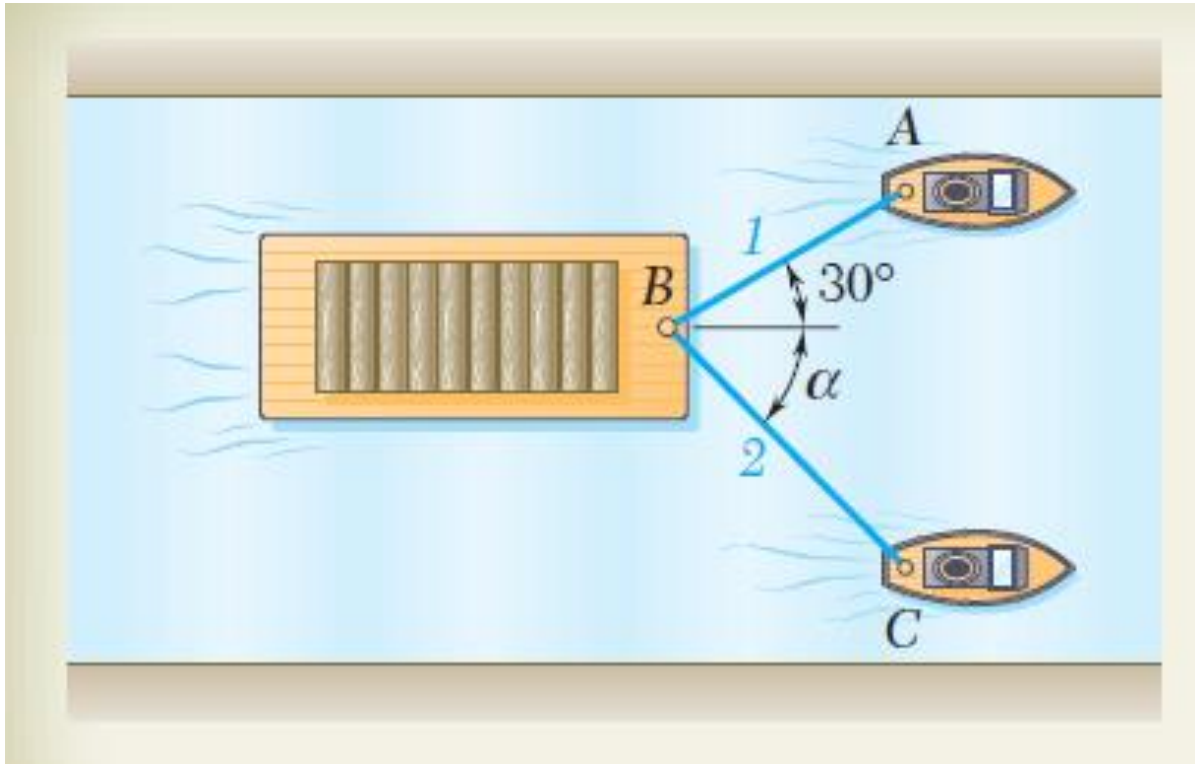


# Sistem Gaya pada Bidang

Selesaikan dengan metode Grafis dan Analitis

→ Whiteboard

# Sistem Gaya pada Bidang – Contoh 2

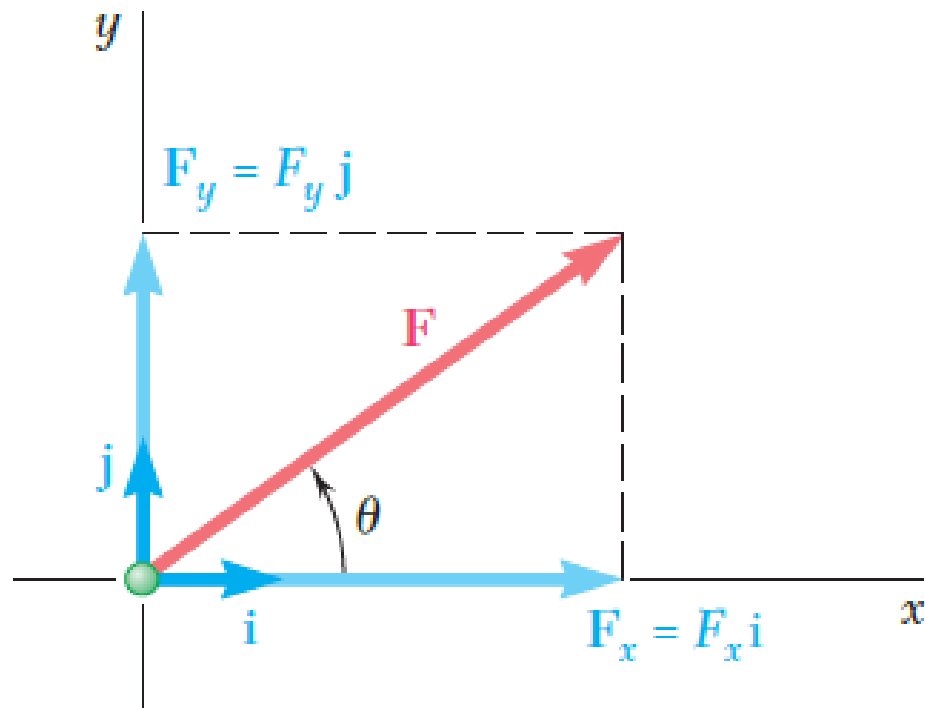


# Sistem Gaya pada Bidang

Selesaikan dengan metode Grafis dan Analitis

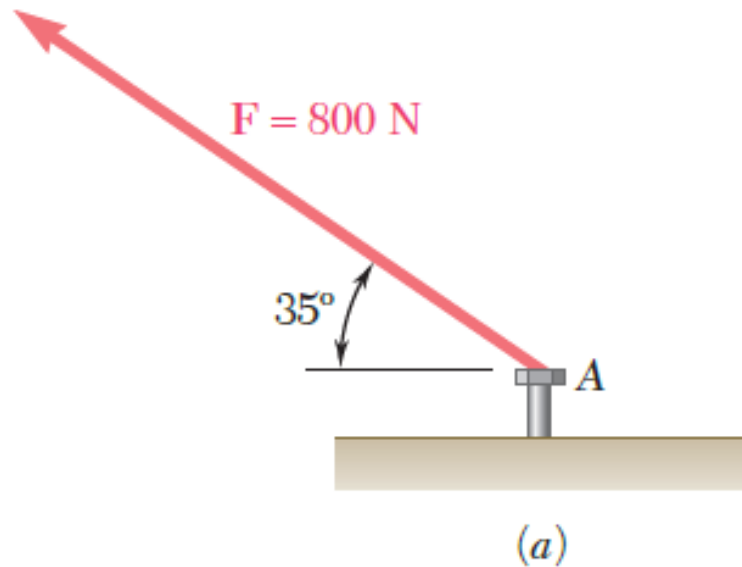
→ Whiteboard

# Komponen Gaya



$$\mathbf{F} = F_x \mathbf{i} + F_y \mathbf{j}$$

# Komponen Gaya – Contoh 1



$$F_x = F \cos \theta \quad F_y = F \sin \theta$$



## Komponen Gaya – Contoh 2

